

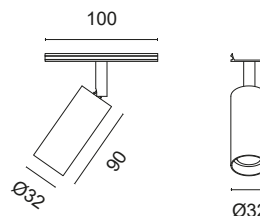
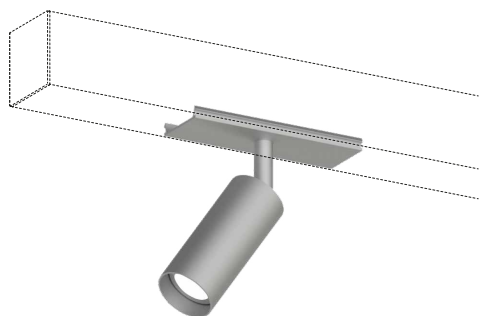
SISTEMI COMPLEMENTARI

SISTEMI COMPLEMENTARI REM.....	276
SISTEMI COMPLEMENTARI DARK.....	276

SISTEMI COMPLEMENTARI REM

Proiettore orientabile Ø32mm in alluminio anodizzato decorato con LED di potenza CRI>90 indicato per illuminazione puntuale, di decorazione o cortesia. Ottica secondaria a scelta, installabile in ambienti interni, montaggio con inserto a scomparsa su **sospensione Delta o Kappa**, su **plafone Delta o Kappa**, su **incasso Delta o Tau**.

N.B. posizionamento, gestione accensione e altri dettagli da definire in fase di ordine.



CODICI BASE

RG1.

FINITURE

- 1 Bianco
- 2 Nero opaco
- 7 Alluminio satinato
- 9 Oro lucido

FASCIO LUCE

- 15 15°
- 25 25°
- 35 35°

COLORE LED

- BN** 4000K
- BC** 3000K
- CC** 2700K
- BL** Blu
- VE** Verde
- RO** Rosso
- AM** Ambra

POTENZA

- 3** 1x2W
500mA - 216 lm
- 5** 3x2W
500mA - 648 lm

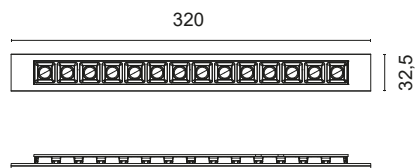
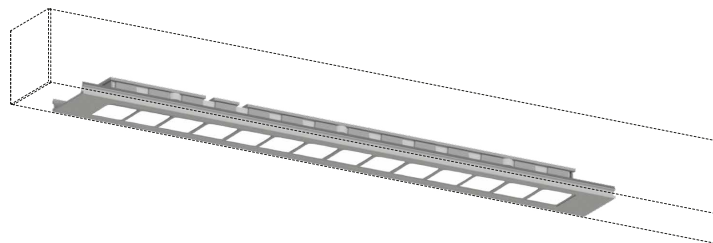
Esempio di codifica:

REM + Bianco + Fascio di luce 15° + 4000K + 2W = Codice: RG1.115BC3

DARK

Modulo da 320mm in alluminio anodizzato decorato con 14 LED ad alta efficienza CRI>90 per illuminazione puntuale, di decorazione o cortesia. Ottica secondaria a scelta, installabile in ambienti interni, montaggio con mascherina a filo su **sospensione Delta o Kappa**, su **plafone Delta o Kappa**, su **incasso Delta o Tau**.

N.B. posizionamento, gestione accensione e altri dettagli da definire in fase di ordine.



CODICI BASE

DK14.

FINITURA MASCHERINA

- 1 Bianco
 - 2 Nero opaco
 - 7 Alluminio satinato
- *Altre finiture su richiesta.

FASCIO LUCE

- 30 30°
- 55 55°
- 65 65°

COLORE LED

- BN** 4000K
- BC** 3000K
- CC** 2700K

POTENZA

- 1** 7,2W
24Vdc - 780 lm

Esempio di codifica:

DARK + Bianco + Fascio di luce 30° + 4000K + 7,2W = Codice: DK14.130BN1